

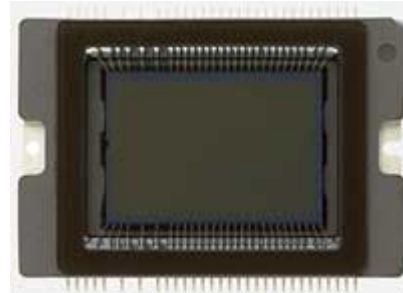
## CCD vs CMOS ใครคือผู้ชนะ

ไปเจอบทความน่าสนใจ ....เลยเอามาฝากเพื่อนๆ จ้า

ในกล้องดิจิทัลทุกตัว แน่นอนหัวใจสำคัญที่สุดอันหนึ่งที่จะทำให้กล้องตัวนั้นถ่ายทอดรูปออกมาได้สวยก็คงหนีไม่พ้น Sensor รับภาพ ซึ่งมีหน้าที่รับแสงที่เข้ามาแล้วเปลี่ยนค่าแสงนั้นๆเป็นสัญญาณดิจิทัล ซึ่งในปัจจุบันก็คงมี Sensor รับภาพอยู่เพียง 2 แบบใหญ่ๆเท่านั้น ซึ่งก็คือ CCD (ซีซีดี) และ CMOS (ซีมอส) ที่เป็นคู่แข่งที่สำคัญในท้องตลาด

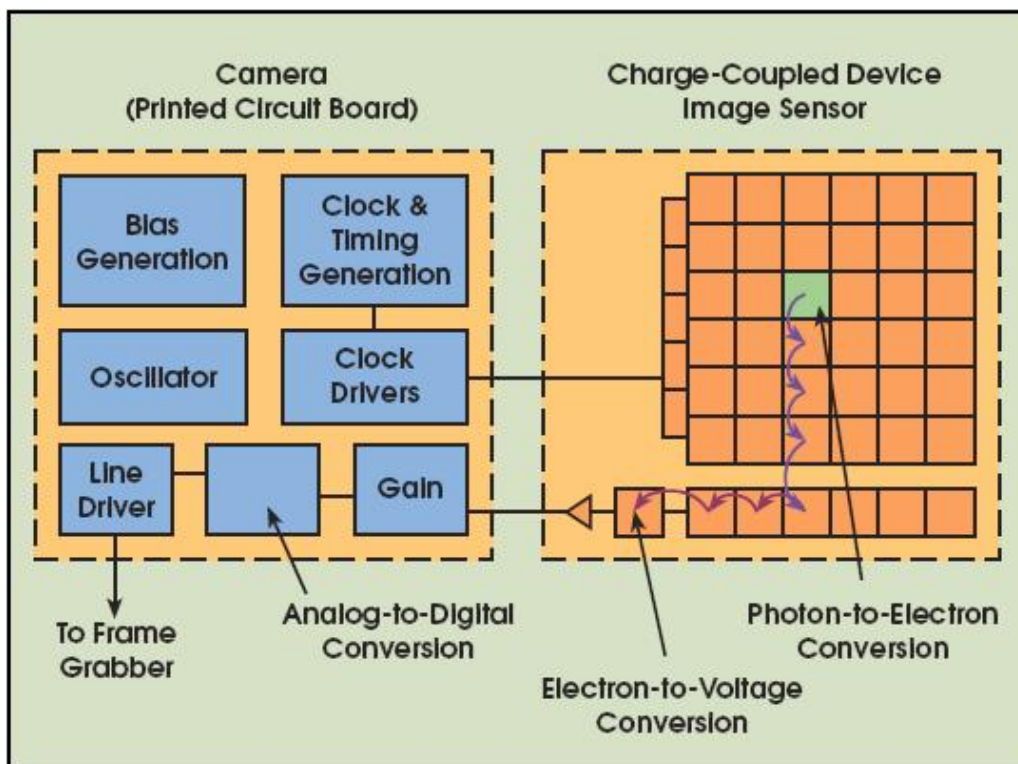


รูป CCD



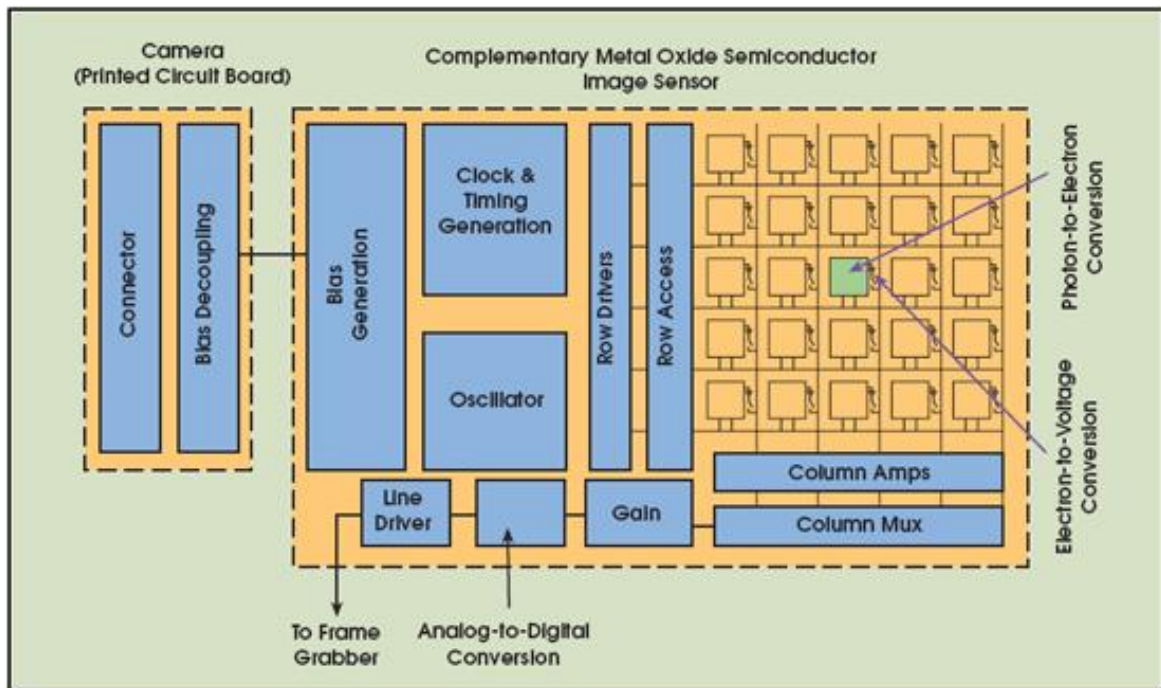
รูป CMOS

CCD ย่อมาจาก Charge Coupled Device เป็น Sensor ที่ทำงานโดยส่วนที่เป็น Sensor แต่ละพิกเซล จะทำหน้าที่รับแสงและเปลี่ยนค่าแสงเป็นสัญญาณอนาล็อก ส่งเข้าสู่วงจรเปลี่ยนค่าอนาล็อกเป็นสัญญาณดิจิทัลอีกที



รูปแสดงการทำงานของ CCD

CMOS ย่อมาจาก Complementary Metal Oxide Semiconductor เป็น Sensor ที่มีลักษณะการทำงานโดยแต่ละพิกเซลจะมีวงจรย่อยๆ เปลี่ยนค่าแสงที่เข้ามาเป็นสัญญาณดิจิทัลในทันที ไม่ต้องส่งออกไปแปลงเหมือน CCD



รูปแสดงการทำงานของ CMOS

สรุปง่ายๆ คือ CMOS จะมีวงจรแปลงสัญญาณแสงในแต่ละพิกเซลเลย ส่วน CCD ตัวรับแสงจะรับแสงอย่างเดียว และจะส่งค่าที่ได้ออกมาให้วงจรที่มีหน้าที่แปลงสัญญาณอีกที

### ความเร็วในการการตอบสนอง

ในแง่นี้ CMOS จะเหนือกว่า เนื่องจากตัว CMOS จะแปลงสัญญาณเสร็จในตัวเอง ไม่ต้องส่งข้อมูลไปยังวงจรอื่นอีก

### Dynamic Range (คุณภาพในการรับแสง)

ในแง่นี้ CCD ได้เปรียบอย่างมาก เนื่องจากตัวรับแสงของ CCD มีแต่ส่วนรับแสงเพียงอย่างเดียว ต่างกับ CMOS ที่ต้องมีวงจรแปลงสัญญาณในแต่ละพิกเซลด้วย ดังนั้นถ้าในขนาดที่เท่ากัน ส่วนรับแสงของ CCD จะมีขนาดใหญ่กว่า เนื่องจากไม่ต้องเสียพื้นที่ไปให้วงจรอื่นๆ เหมือน CMOS

### ความละเอียด

ตรงนี้ CCD ได้เปรียบอีกเช่นกัน เนื่องจากเหตุผลเดียวกันกับ Dynamic Range

### การใช้พลังงาน

ข้อนี้ CMOS เหนือกว่าเนื่องจากสามารถรวมวงจรต่างๆ ไว้ในตัวได้เลย ต่างจาก CCD ที่ต้องมีวงจรแปลงค่าเพิ่มขึ้นมา

ดังนั้นพอจะสรุปได้คร่าวๆว่าในแง่ของการทำงาน (ความเร็ว การใช้พลังงาน) CMOS ได้เปรียบ ส่วนในแง่คุณภาพของภาพ CCD ได้เปรียบ

สาเหตุที่ผมไม่ใช่คำว่า "เหนือกว่า" เนื่องจากในปัจจุบันเทคโนโลยีในการผลิตสูงขึ้นไปอย่างมาก ทำให้ช่องว่างข้อได้เปรียบของ Sensor ทั้ง 2 แบบ ถูกกดต่ำลง โดยหากจะย้อนกลับไปเมื่อซัก 3-4 ปีก่อน ตอนนั้นทุกคนก็คงคิดว่า CCD จะเอาชนะ CMOS ได้อย่างแน่นอน เนื่องจากข้อได้เปรียบในเรื่องคุณภาพและความละเอียดที่พัฒนาได้ง่ายกว่า

แต่สิ่งที่ CMOS มีแล้วเป็นจุดสำคัญที่สุดก็คือในเรื่องของ "ต้นทุนที่ต่ำกว่า" เนื่องจากสามารถรวมทุกอย่างไว้ในวงจรเดียวได้เลย ดังนั้นเมื่อเทคโนโลยีการผลิตสูงขึ้นไป ทำให้หลายๆเจ้าหลีกเลี่ยงกลับไปมอง CMOS อีกครั้ง

แต่ถ้าจะถามว่า ในแง่ของผู้ซื้อ หากจะเลือกซื้อกล้องดิจิทัลซักตัว จะเลือกซื้อกล้องที่ใช้ Sensor แบบ CCD หรือ CMOS ดีกว่ากัน คงต้องตอบว่า "ไม่ต้องไปสนใจครับ" หากว่ากล้องตัวนั้นถ้ารูปออกมาแล้วความคมชัด-สีส้ม ถูกใจคุณแล้วละก็ ชนิดของ Sensor ที่ใช้จะสำคัญตรงไหน

เหมือนเวลาเราจะเลือกแฟนซักคน ถ้านิสัยดี หน้าตาเรารับได้ อยู่ด้วยแล้วมีความสุขแล้วละก็ ..... เราจะไปสนใจทำไมละครับว่า "เครื่องใน" เค้าเป็นยังไง

ที่มาของบทความจาก <http://www.officedelta.com/>